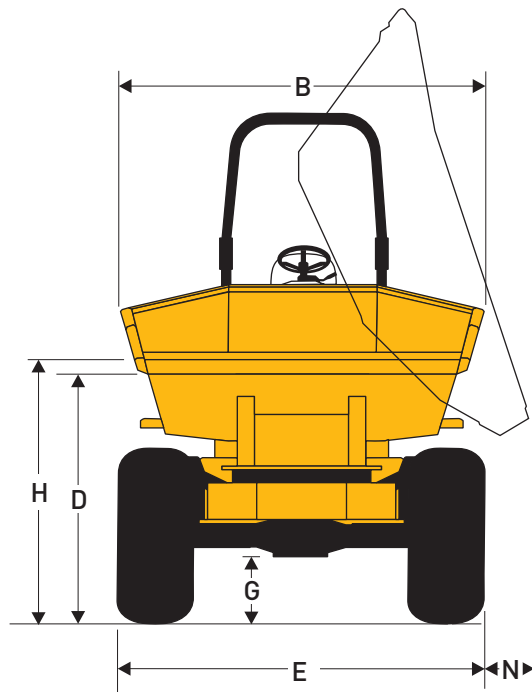
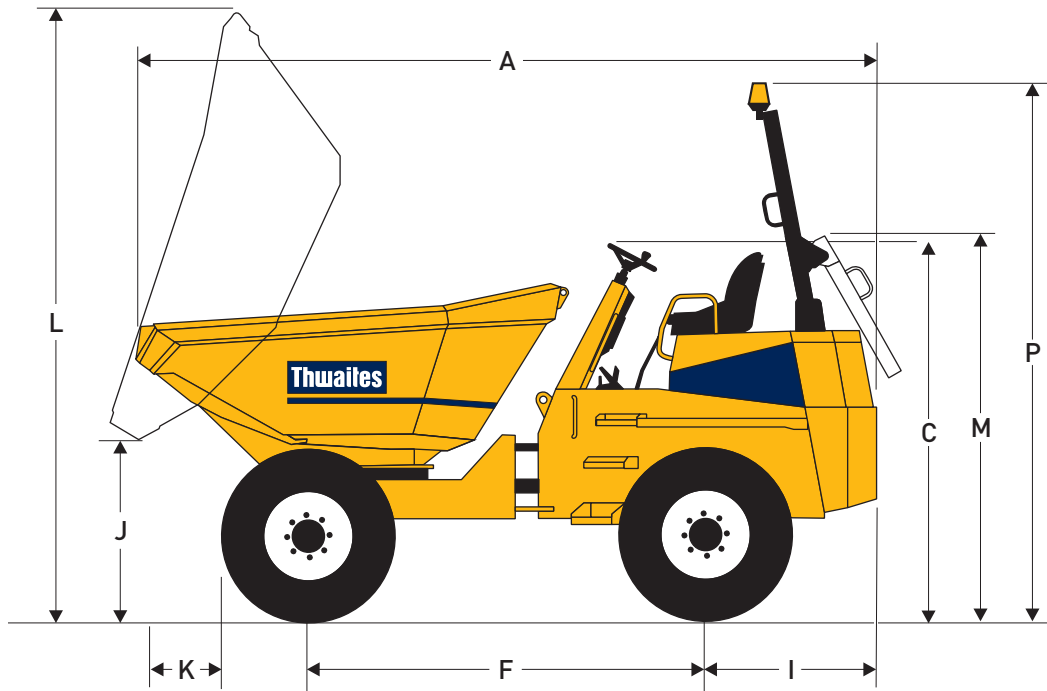


# Alldrive 9 Tonnes Giratoire



## Dimensions (mm)

A	5011
B	2435
C	2540
D	1820
E	2440
F	2660
G	447
H	2002
I	1220
J	1134
K	1131
L	4000
M	2630
N	378
P	3415

# Alldrive 9 Tonnes Giratoire

Capacités	Charge utile	9000 kg
	Dôme	4250 litres
	Ras	3400 litres
	Eau	2050 litres

## Moteur

Perkins série 1100 D diesel, 83 kW/111 CV (brut) à 2200 tr/min, 4 cylindres avec turbocompresseur injection directe, refroidissement à eau. Couple maxi 418 Nm. Compteur horaire, coupe-circuit de batterie et filtre à air cyclonique à haut rendement à l'intérieur du compartiment du moteur fermé par un verrou. Conforme à la norme 3A.

## Niveaux sonores

84 LpA à l'opérateur et 106 LwA de pression dans l'air (conforme à la norme 2000/14/CEE).

## Transmission

Convertisseur de couple 'Powershuttle' à 4 vitesses. Changement AV/AR commandé par un seul levier monté sur la colonne de direction. Boîte de transfert à engrenage.

Vitesses	Avant et arrière	
	1	5,4 km/h
	2	8,7 km/h
	3	16,4 km/h
	4	30,1 km/h

Pneus et roues	500/60 x 22,5
	12 pli
	Tout terrain

## Freins et essieux

Freinage double circuit multidisques étanche à bain d'huile, à réglage automatique monté sur les 2 essieux. Frein de stationnement à main. Essieux à haut rendement avec réduction épicycloïdale et demi-arbres flottants.

## Châssis Kinglink

Châssis avant et arrière en tôle d'emboutissage profond plissée, 3 points Kinglink à articulation et oscillation centrales pour un surcroît de stabilité et de traction, associé à un diamètre de braquage réduit pour une manœuvrabilité exceptionnelle. Point de graissage à distance pour faciliter la lubrification de la goupille d'articulation supérieure du système Kinglink.

## Benne

A commandes hydrauliques, plaque de base en acier 8 mm et soudage en filet. Avant et bords renforcés par de grosses sections en caisson pour un surcroît de robustesse et minimiser les dommages. Pas de pièges à matériaux. Benne rotative sur couronne à roulement à billes, rotation à 180° opérée par 2 vérins hydrauliques commandés par un seul levier de commande à axe double. Blocage automatique de la benne en position centrale.

## Siège et commandes

Siège suspendu entièrement réglable et accessible des 2 côtés. Signal sonore quand frein à main serré. Klaxon électrique. Témoins très brillants pour toutes les fonctions critiques. Grandes pédales et commandes de frein de stationnement et de circuits hydrauliques faciles à atteindre.

## Entretien

Un capot fermant à clef à 3 côtés permet d'accéder facilement aux points d'entretien du moteur, au niveau du sol, tous les points étant du même côté. L'extrémité du châssis arrière pivote sur des retenues. Trappe d'accès supplémentaire pour l'entretien, notamment au niveau du logement de la batterie. Les réservoirs de gasoil et d'huile hydraulique sont montés bas sur les longerons du châssis, permettant ainsi l'accès aux bouchons de remplissage au niveau du sol.

## Circuits électriques

Faisceau électrique gainé. Tous les composants électriques sont résistants à l'eau conformément aux normes IP65 et 67.

## Direction et système hydraulique

Direction assistée hydraulique prioritaire. Filtre sur le dessus du réservoir accessible au niveau du sol. Point de prise de pression monté en série. Radiateur d'huile en série.

Capacités des réservoirs	Carburant	70 litres
	Hydraulique	70 litres

Volume d'expédition	32,1 m <sup>3</sup> (sans ROPS)
---------------------	---------------------------------

Poids à vide	5380 kg (Max)
--------------	---------------

Diamètre de braquage	13,4 m
----------------------	--------

Crochet de remorquage	De série
-----------------------	----------

## ROPS

Un arceau anti-retournement ROPS pliable est monté de série.

## Équipement en option

Gyrophare. Équipement d'éclairage de route complet. Antivol.

# Thwaites

Distributeur

