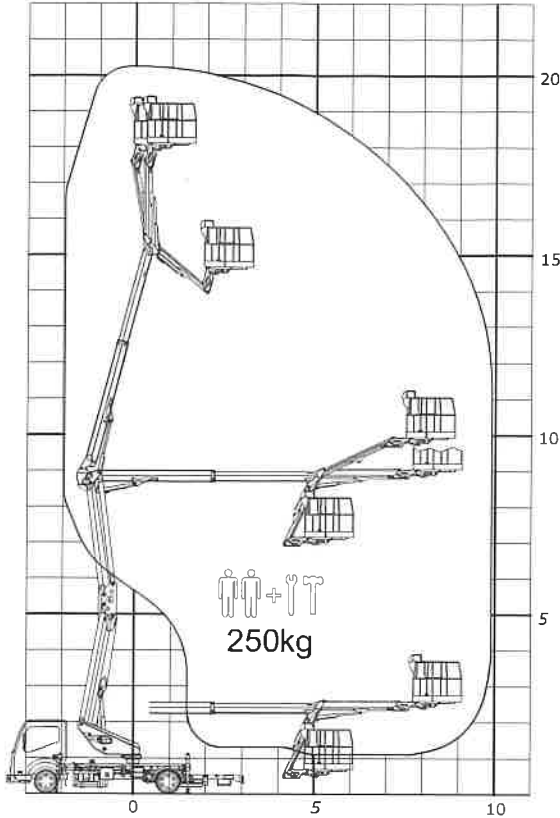
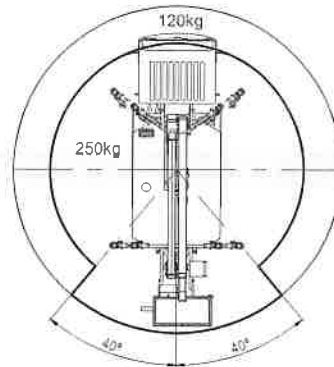
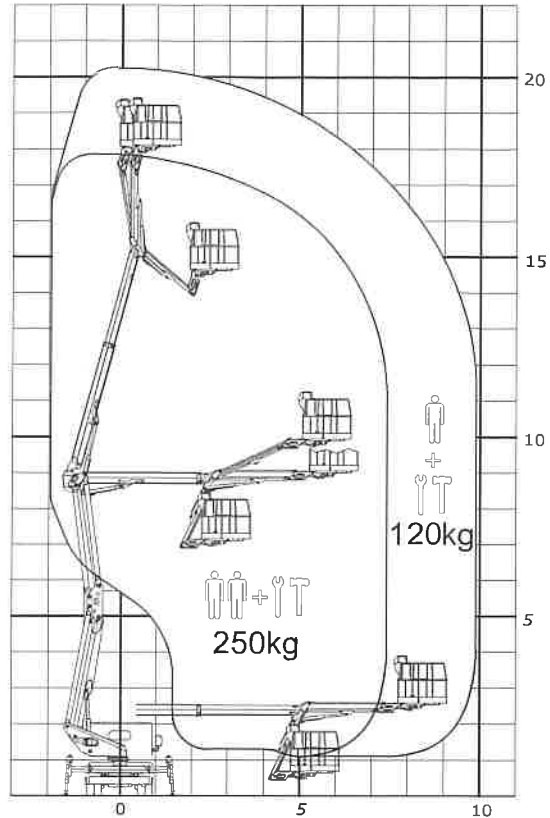


**AREA DI LAVORO FAST CON TUTTE LE TRAVERSE ESTESE / FAST WORKING AREA WITH ALL EXTENDED BEAMS**
**SETTORE POSTERIORE / REAR SECTOR**

**SETTORE LATERALE E ANTERIORE / SIDE AND FRONT SECTOR**

**TRAVERSE ESTESE SU ENTRAMBI I LATI  
EXTENDED BEAMS ON BOTH SIDES**
**MASSIMA INCLINAZIONE LONGITUDINALE  
MAXIMUM LONGITUDINAL INCLINATION**

COMPENSAZIONE MASSIMA CON GLI STABILIZZATORI: 4°  
 INCLINAZIONE MASSIMA DELLA PLE: 0°  
 PENDENZA MASSIMA DEL TERRENO: 4°  
 MAXIMUM COMPENSATION BY THE OUTRIGGERS: 4°  
 MAXIMUM INCLINATION OF THE MEWP: 0°  
 MAXIMUM SLOPE OF THE GROUND: 4°

**MASSIMA INCLINAZIONE TRASVERSALE  
MAXIMUM TRANSVERSE INCLINATION**

COMPENSAZIONE MASSIMA CON GLI STABILIZZATORI: 4,5°  
 INCLINAZIONE MASSIMA DELLA PLE: 0°  
 PENDENZA MASSIMA DEL TERRENO: 4,5°  
 MAXIMUM COMPENSATION BY THE OUTRIGGERS: 4,5°  
 MAXIMUM INCLINATION OF THE MEWP: 0°  
 MAXIMUM SLOPE OF THE GROUND: 4,5°